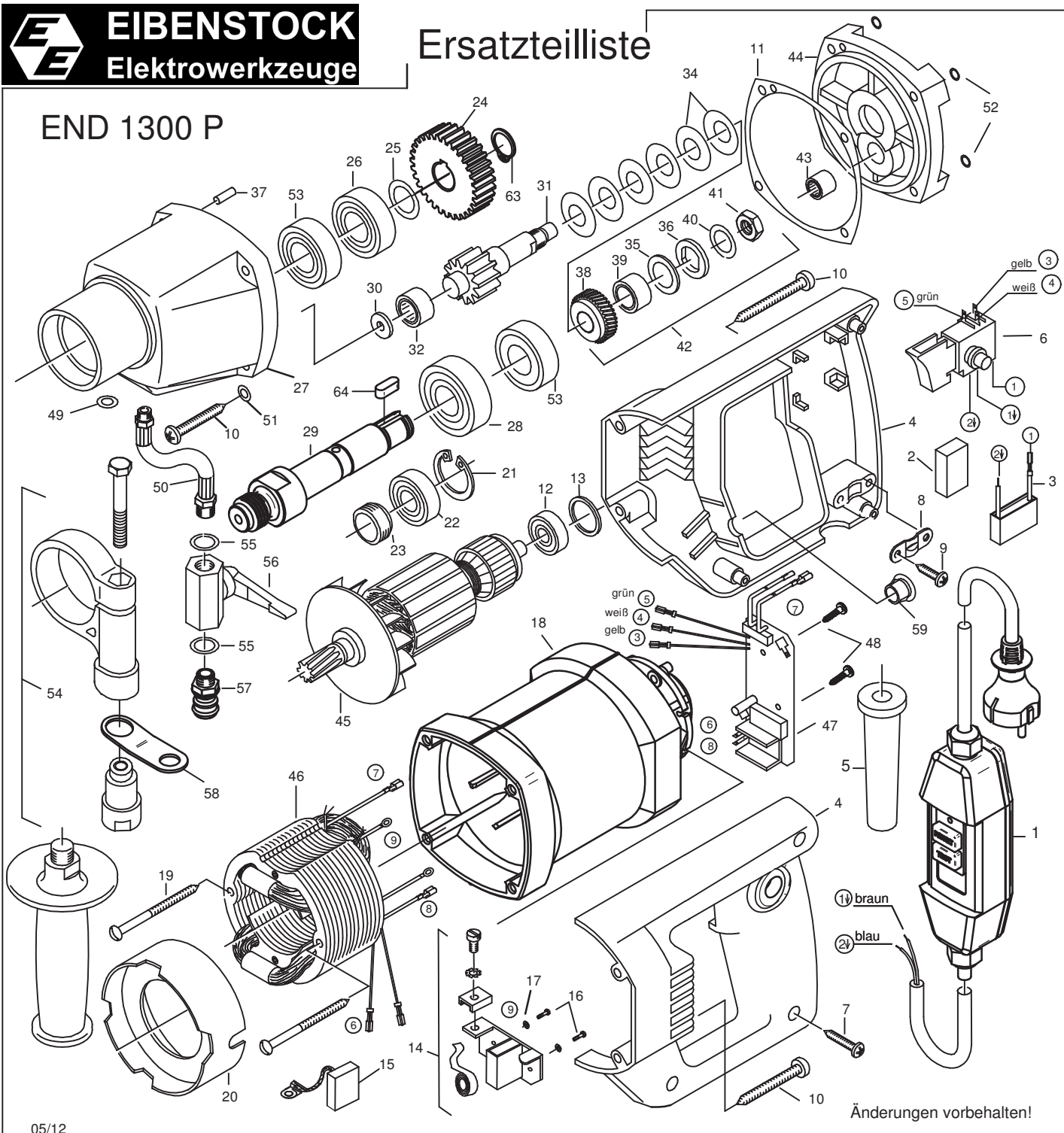


Ersatzteilliste

END 1300 P



Änderungen vorbehalten!

END 1300 P - 230 V

0311A000

Nr.	Bezeichnung	Bestellnr.	Stk	Nr.	Bezeichnung	Bestellnr.	Stk
1	Anschlußleitung mit PRCD	7311A262	1	33			
2	Füllstück	80600306	1	34	Tellerfeder 28/12,2x1,25	80200714	6
3	Entstörkondensator	73320305	1	35	Messingscheibe	85000040	1
4	Griffkappen	80900070	1	36	Mitnahmescheibe	73116496	1
5	Kabelausführungsmuffe	83000004	1	37	Steckerbstift 4x12	80200582	1
6	Einbauschalter	80600116	1	38	Kupplungsrad	73116550	1
7	Blechschaube HC 4,2x22	80201272	3	39	Zylinderlager Getro Typ 1210 T	80420241	1
8	Zugentlastungsschelle	85000020	1	40	Tellerfeder 25/12,2x0,9	80200710	1
9	Blechschaube HC 4,2x13	80201270	2	41	Sechskantmutter BM10/1	80201007	1
10	Blechschaube HC 4,8x45	80201267	8	42	Kupplung, kpl.	73116493	1
11	Getriebedichtung	82000503	1	43	Nadelhülse HK 0810	80420110	1
12	Rillenkugellager 608 2Z	80410011	1	44	Getriebelagerschild	73110610	1
13	O-Ring 22x2,5	83000036	1	45	Läufer, kpl.	73116100	1
14	Taschenbürstenhalter, kpl.	80201196	2	46	Polring, kpl.	73116150	1
15	Kohlebürsten, kpl. 6,3x10x18	80700013	2	47	Leiterplatte	80601133	1
16	Gewindefurchschraube CM4x12	80201180	4	48	Blechschaube HC 2,9x13	80201252	2
17	Federscheibe B4 gewellt	80201385	4	49	Dichtring 1/8"	83000106	1
18	Motorgehäuse	80900088	1	50	Anschlußschlauch, kpl.	83000109	1
19	Blechschaube C 3,9x70	80201265	2	51	Scheibe 10x4,8x1,7	85000061	4
20	Luftleitring	80900077	1	52	O-Ring 4,9x1,9	83000035	4
21	Sicherungsring 28/1,2	80201333	1	53	Wellendichtring 17x30x7	83000043	2
22	Rillenkugellager 6001 2Z	80410031	1	54	Stützgriff, kpl.	7311A695	1
23	Schneckendichtung	73110125	1	55	Dichtring 1/4"	83000107	2
24	Spindelrad	73111430	1	56	Kugelhahn	83000100	1
25	Paßscheibe 15/22x0,2	80200504	1	57	Anschlußstück Gardena Ms	83000124	1
26	Rillenkugellager 6003 2RS	80410043	1	58	Befestigungsblech	73321270	1
27	Getriebegehäuse	7311A400	1	59	Lochstopfen	80900012	1
28	Rillenkugellager 6203 2RS	80410130	1	60			
29	Arbeitsspindel	73111420	1	61			
30	Axiallager AX 513	80420031	1	62			
31	Kupplungswelle	73116500	1	63	Sicherungsring 15/1	80201322	1
32	Nadelhülse HK 1210	80420131	1	64	Paßfeder 5x5x14	80200609	1

ab Seriennummer: 11 0001

(Spindel + Spindelrad)

06/12

END 1300 P - 230 V

0311A000

No.	Description	Order No.	Pcs	No.	Description	Order No.	Pcs
1	connecting cable	7311A262	1	33			
2	foam filler	80600306	1	34	spring washer 28/12,2x1,25	80200714	6
3	anti parasite condenser	73320305	1	35	brass washer	85000040	1
4	pair of handle halves	80900070	1	36	driving washer	73116496	1
5	cable grommet	83000004	1	37	notched pin plug 4x12	80200582	1
6	switch	80600116	1	38	clutch wheel	73116550	1
7	self tapping screw HC 4,2x22	80201272	3	39	cylinder bearing Getro Typ 1210	80420241	1
8	wire locking flange	85000020	1	40	spring washer 25/12,2x0,9	80200710	1
9	self tapping screw HC 4,2x13	80201270	2	41	hexagonal nut BM10/1	80201007	1
10	self tapping screw HC 4,8x45	80201267	8	42	clutch complete	73116493	1
11	gearbox seal	82000503	1	43	needle sleeve HK 0810	80420110	1
12	grooved ball bearing 608 2Z	80410011	1	44	end shield of gearing	73110610	1
13	o-ring 22x2,5	83000036	1	45	rotor complete	73116100	1
14	brush holder	80201196	2	46	stator complete	73116150	1
15	carbon brush 6,3x10x18	80700013	2	47	PCB / circuit board	80601133	1
16	self tapping screw CM4x12	80201180	4	48	self tapping screw HC 2,9x13	80201252	2
17	lock washer B4	80201385	4	49	seal ring 1/8"	83000106	1
18	motor housing	80900088	1	50	connecting hose	83000109	1
19	self tapping screw HC 3,9x70	80201265	2	51	disc 10x4,8x1,7	85000061	4
20	air guiding ring	80900077	1	52	o-ring 4,9x1,9	83000035	4
21	locking ring 28/1,2	80201333	1	53	shaft seal ring WASY 17x30x7	83000043	2
22	grooved ball bearing 6001 2Z	80410031	1	54	side handle	7311A695	1
23	worm seal	73110125	1	55	seal ring 1/4"	83000107	2
24	spindle wheel	7311I430	1	56	ball valve	83000100	1
25	fitting washer 15/22x0,2	80200504	1	57	connecting piece	83000124	1
26	grooved ball bearing 6003 2RS	80410043	1	58	mounting panel	7332I270	1
27	gearbox housing	7311A400	1	59	plug	80900012	1
28	grooved ball bearing 6203 2RS	80410130	1	60			
29	work spindle	7311I420	1	61			
30	axial bearing AX 513	80420031	1	62			
31	clutch shaft	73116500	1	63	locking ring 15/1	80201322	1
32	needle sleeve HK 1210	80420131	1	64	fitting key 5x5x14	80200609	1

from serial number: 11 0001

(spindle + spindle wheel)

06/12